

Dispositivo de protección contra sobretensiones

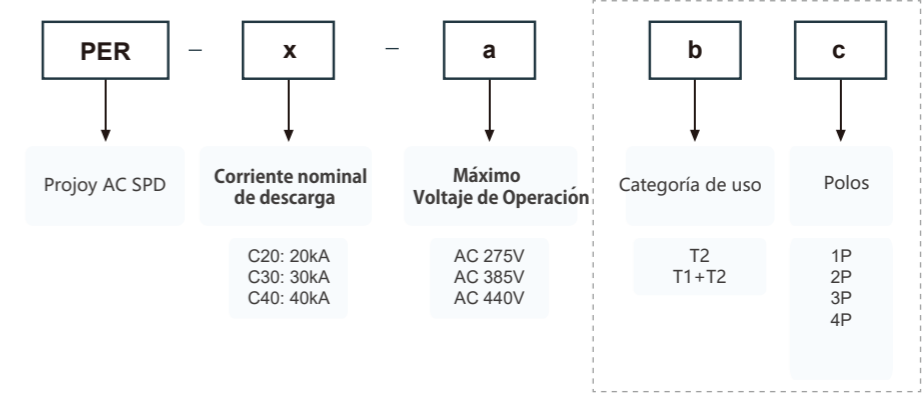
PESP/PER Serie

-  Material retardante de llama
-  Alta confiabilidad
-  Diversidad
-  -40 °C ~ +70 °C



△ CE CB

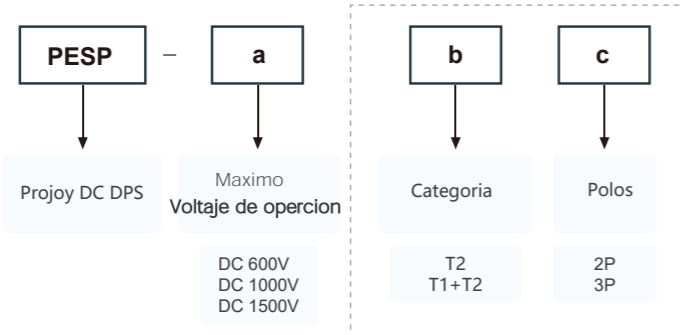
AC DPS



* La parte correspondiente al bastidor es únicamente para fines de selección, no para el etiquetado del producto

Código seleccionador

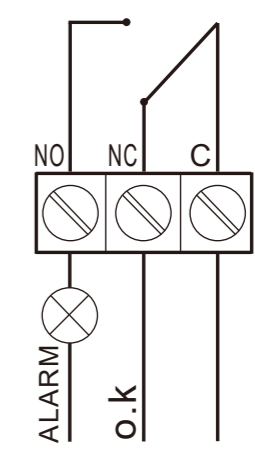
DC DPS



* La parte del bastidor es solo para fines de selección, no para el etiquetado del producto

Aplicación

Especial para el lado de CC de sistemas fotovoltaicos. Se utiliza ampliamente en sistemas de generación de energía fotovoltaica, como cajas de conexiones, inversores, armarios de CC, paneles de CC y otros equipos de CC importantes y vulnerables. Protege los equipos del impacto de sobretensiones transitorias, limitando las sobretensiones transitorias y descargando las sobretensiones causadas por rayos o maniobras de conmutación. El protector contra sobretensiones AC PROJOY (Serie PER) es apto para sistemas de distribución eléctrica trifásicos de 50/60 Hz y una tensión nominal de trabajo de 230/440 V, y cumple con las pruebas de protección contra sobretensiones I y II. Entre ellos, el valor pico de la corriente de impacto de la clase I es de 5 kA (10/350 μs) y la carga máxima es de 25 A. En cuanto a la clase II, la corriente de descarga máxima es de 100 kA.



Limitación

Las DPS serie PESP & PER de PROJOY se limitan a la protección de sobretensiones transitorias en DC y AC respectivamente. Producto no diseñado para condiciones exteriores.

Datos Técnicos

DC DPS	IEC 61643-31、EN 61643-31					
Categoría de uso	T1+T2			T2		
Polos	2P	3P	3P	2P	3P	3P
Corriente Nominal de descarga In	20kA			20kA		
Max. Corriente de descarga I_{max}	40kA			40kA		
Max. corriente de impulso I_{imp}	5kA			/		
Max. Tension de operacion continua U_{cpv}	600VDC	1000VDC	1500VDC	600VDC	1000VDC	1500VDC
Protection level Up	3.0kV	3.5kV	5.5kV	3.0kV	3.5kV	5.5kV
Temperatura de opercion	-40°C~70°C					
Tiempo de respuesta	≤25ns					
Capacidad de cableado	Cable rígido ≤35mm ² , cable flexible 2.5~25mm ² ; torque 3.5Nm					
Instrucciones ventana de trabajo	Indicadores verdes: normal; Indicadores rojos: Daño y necesidad de ser reemplazado inmediatamente					
Señalización de alarma	Funcion Opcional; Terminal 11 es el terminal normal, 14 es normalmente abierto, y 12 es normalmente cerrado; voltaje de trabajo ≤125V, Corriente de conmutacion ≤1A; Capacidad del cable: 0.5~1.5mm ²					
Grado de proteccion	IP20, de acuerdo con la proteccion es de uso interior					
Instalacion	Riel simetrico 35 mm					
Certificacion	TUV、CE、CB					
Humedad relativa	≤ 95 %					

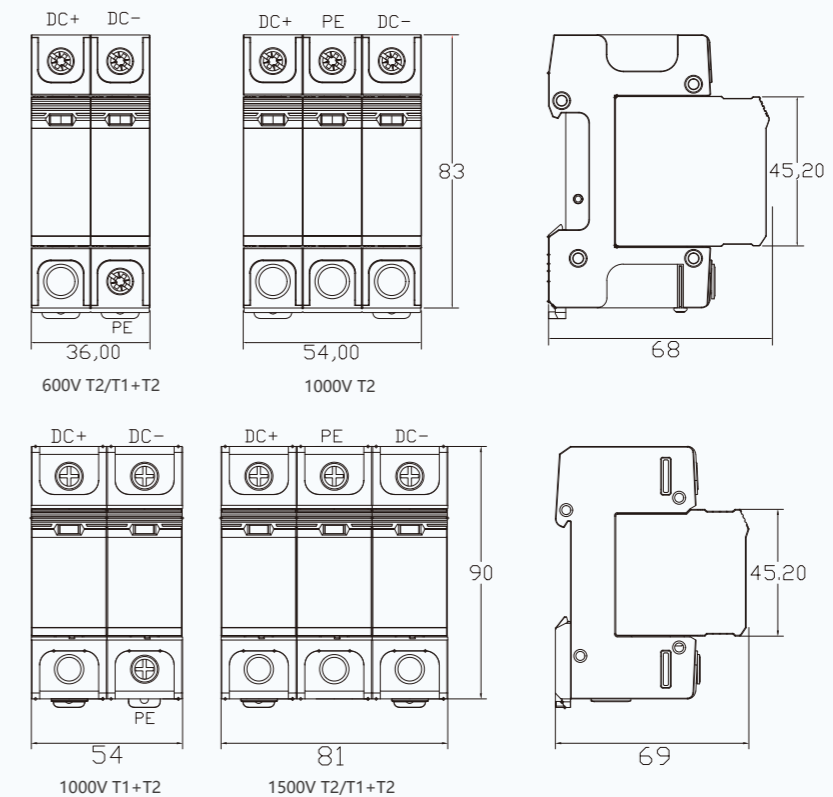
Notas:
 1. Los SPD de clase T1 (tipo 1) se utilizan principalmente en el tablero general de entrada del sistema de distribución eléctrica. Los SPD de clase T2 (tipo 2) se instalan principalmente en el tablero de distribución secundaria dentro del mismo sistema.
 El SPD tipo 1 (T1) se caracteriza por tener un valor de corriente de impulso I_{imp}, el cual lo hace apto para soportar descargas directas de rayo o impactos de alta energía. El SPD tipo 2 (T2) se define por su corriente nominal de descarga I_n, diseñada para proteger contra sobretensiones inducidas o conmutaciones.

AC DPS	IEC 61643-11、EN 61643-11						
Forma de Onda	T1: 10/350µs T2: 8/20µs						
Modelo	PER-C20		PER-C30		PER-C40		PER-C20 (compact)
Categoría de uso	T1+T2	T2	T1+T2	T2	T1+T2	T2	T2
Polos	1P/ 2P/ 3P/ 4P						1+NPE/3+NPE
Corriente nominal de desacraga In	20kA	20kA	30kA	30kA	40kA	40kA	20kA
Max. Corriente de descarga I_{max}	40kA	40kA	60kA	60kA	80kA	80kA	40kA
Max. Corriente de impulso I_{imp}	5kA	/	5kA	/	5kA	/	/
Max. Tension de operacion continua U_c	275V/385V/440V		275V/385V/440V		275V/385V/440V		275V/385V
Protection level Up	1.5kV/1.8kV/2.2kV		2.0kV/2.2kV/2.5kV		2.5kV/3.0kV/3.5kV		1.5kV/1.8kV
Temperatura de Operacion	-40°C~70°C						
Tiempo de respuesta	≤25ns						
Capacidad de cableado	Cable rígido ≤35mm ² , cable flexible 2.5~25mm ² ; Torque 3.5Nm						
Instrucciones ventana de trabajo	Indicadores verdes: normal; indicadores rojos: Daño y necesidad de ser reemplazado inmediatamente						
Señalización de alarma	Funcion opcional: Terminal 11 es el terminal normal; 14 es normalmente abierto, y 12 es normalmente cerrado; voltaje de trabajo ≤125V, corriente de conmutacion ≤1A; capacidad de cable: 0.5~1.5mm ²						
Grado de proteccion	IP20, de acuerdo al grado de proteccion su uso es interior						
Instalacion	Riel simetrico 35 mm						
Certificacion	TUV、CE、CB						
Humedad Relativa	≤ 95 %						
Frecuencia	50/60Hz						

Notas:
 1. Los SPD de clase T1 (Tipo 1) se utilizan principalmente en el tablero general de entrada del sistema de distribución eléctrica, donde existe riesgo de descargas directas de rayo o corrientes de impulso de alta energía. Los SPD de clase T2 (Tipo 2) se emplean en los tableros de distribución secundarios, para proteger contra sobretensiones transitorias inducidas por maniobras o rayos indirectos;
 2. El SPD tipo 1 (T1) se caracteriza por su valor de corriente de impulso I_{imp}, que representa su capacidad para conducir impulsos de alta energía (forma de onda 10/350 µs). El SPD tipo 2 (T2) se define por su valor de corriente nominal de descarga I_n, asociado a sobretensiones inducidas de menor energía (forma de onda 8/20 µs). Los SPD combinados tipo T1+T2 integran ambos parámetros (I_{imp} e I_n), proporcionando protección integral frente a descargas de rayo y sobretensiones conmutadas;
 3. Para la industria de estaciones de carga de vehículos eléctricos (charging pile industry), se recomienda utilizar configuraciones: 1+NPE (una fase + neutro + tierra) para sistemas monofásicos, 3+NPE (tres fases + neutro + tierra) para sistemas trifásicos 1+NPE and 3+NPE are recommended for the charging pile industry.

Dimensiones

DC DPS



AC DPS

